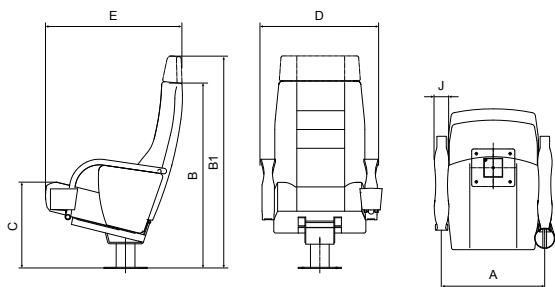


Dimensions Maße Dimensions

- A Axle, Achsmaß, Essieu
- E Total depth, Gesamttiefe, Profondeur totale
- B Total height, Gesamthöhe, Hauteur totale
- B1 Total height incl. Headrest, Gesamthöhe inkl. Kopfstütze, Hauteur totale
- C Seat height, Sitzhöhe, Siège hauteur
- J Width of armrest, Armlehnenbreite, Largeur des accoudoirs
- D Total width, Außenmaß, Largeur totale

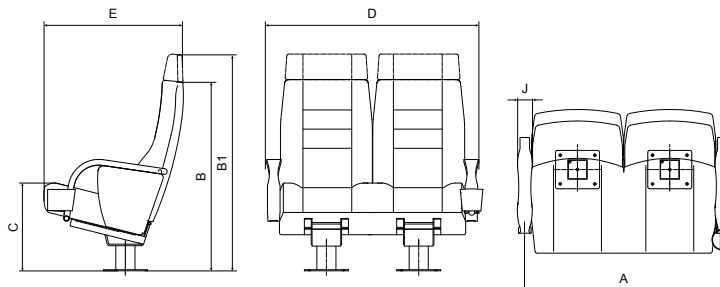
Harrison fixed, fest, fixe ES

Single version
Einzelstz
Version simple



Harrison fixed, fest, fixe DS

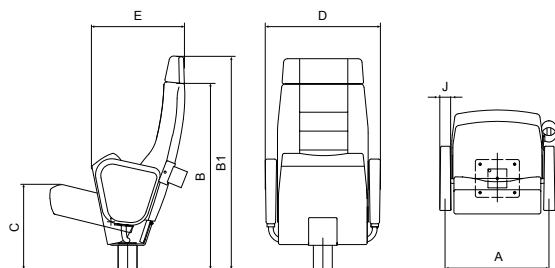
Double version
Doppelsitz
Version double



| dimensions in mm Maße in mm dimensions in mm | A | E | B | B1 | C | J | D |
|--|-------|---------|-----|-------|-----|-----|-------|
| Harrison fixed, fest, fixe ES/A | 550 | 700-750 | 970 | 1.130 | 440 | 80 | 630 |
| Harrison fixed, fest, fixe DS/A | 1.100 | 700-750 | 970 | 1.130 | 440 | 80 | 1.180 |
| Harrison fixed, fest, fixe ES/VA | 570 | 700-750 | 970 | 1.130 | 440 | 120 | 690 |
| Harrison fixed, fest, fixe DS/VA | 1.140 | 700-750 | 970 | 1.130 | 440 | 120 | 1.260 |

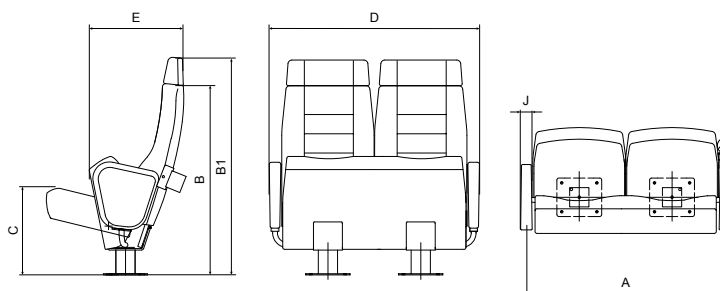
Harrison folding, klapp, strapontin ES

Single version
Einzelstz
Version simple



Harrison folding, klapp, strapontin DS

Double version
Doppelsitz
Version double



| dimensions in mm Maße in mm dimensions in mm | A | E | B | B1 | C | J | D |
|--|-------|---------|-----|-------|-----|----|-------|
| Harrison folding, klapp, strapontin ES/A | 550 | 500-550 | 970 | 1.130 | 440 | 60 | 610 |
| Harrison folding, klapp, strapontin DS/A | 1.100 | 500-550 | 970 | 1.130 | 440 | 60 | 1.160 |
| Harrison folding, klapp, strapontin ES/VA | 550 | 500-550 | 970 | 1.130 | 440 | 70 | 620 |
| Harrison folding, klapp, strapontin DS/VA | 1.100 | 500-550 | 970 | 1.130 | 440 | 70 | 1.170 |

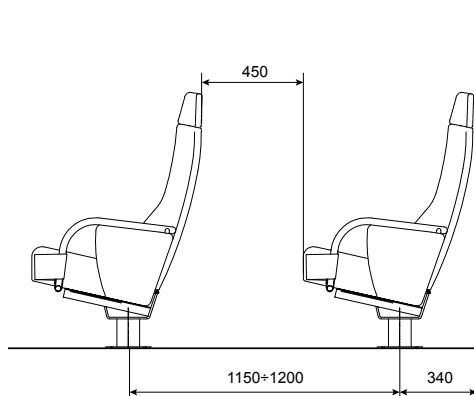
Dimensions

Maße

Dimensions

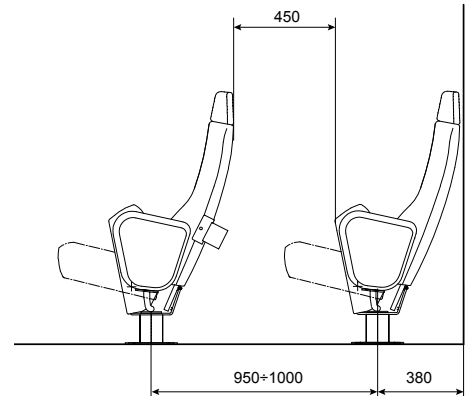
Harrison fixed, fest, fixe

Flat floor
Flacher Boden
Plancher plat



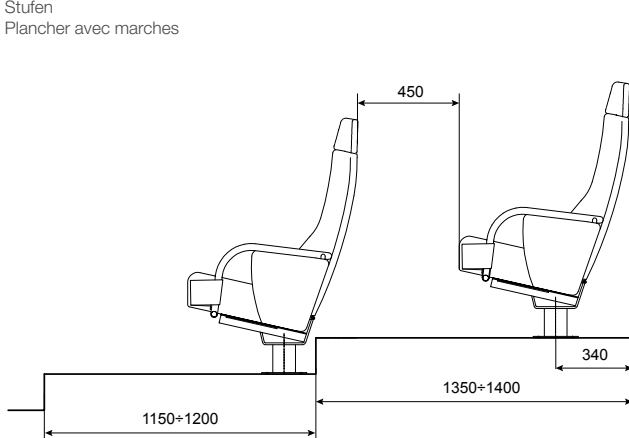
Harrison folding, klapp, strapontin

Flat floor
Flacher Boden
Plancher plat



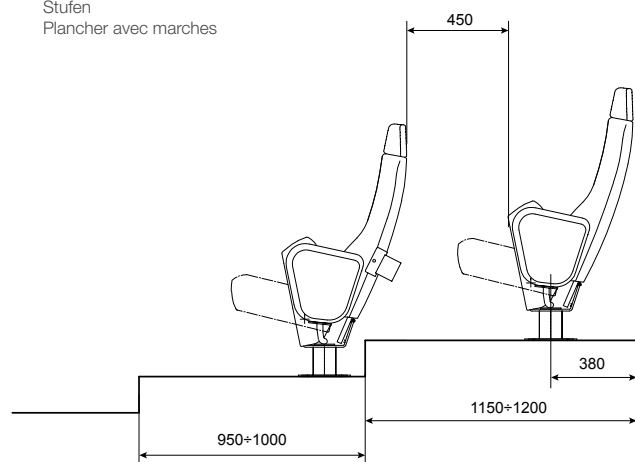
Harrison fixed, fest, fixe

Stepped floor
Stufen
Plancher avec marches



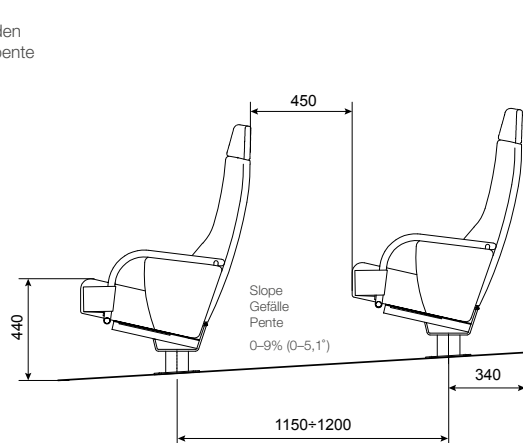
Harrison folding, klapp, strapontin

Stepped floor
Stufen
Plancher avec marches



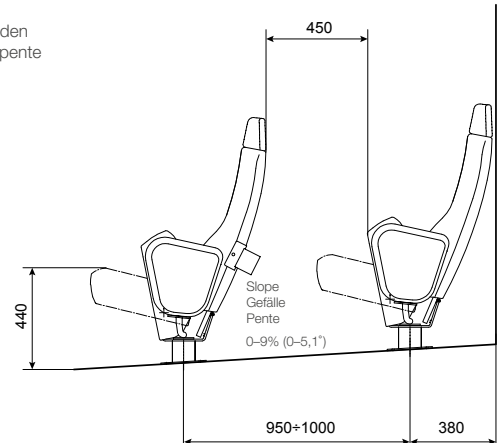
Harrison fixed, fest, fixe

Sloping floor
Schräger Boden
Plancher en pente



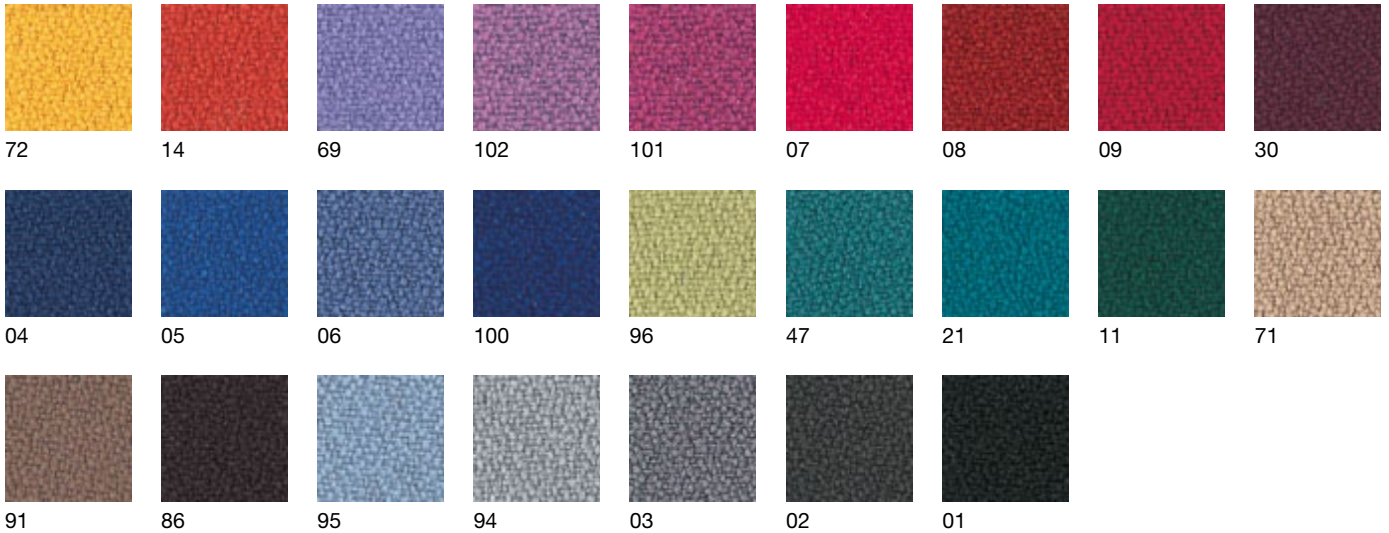
Harrison folding, klapp, strapontin

Sloping floor
Schräger Boden
Plancher en pente



Colours of finishes Oberflächen Couleurs des finitions

Tione



Technical data

Material: 100% Polyester Xtreme FR®
Width: approx. 140 cm
Weight: approx. 400 g/m
Abrasion resistance: 100.000 (Martindale test)
Flaming properties: BS 7176:2007 Medium Hazard
BS 5852:2006 Sec. 4
Ignition Source 5
DIN 4102 B1
EN 1021-1:2006, EN 1021-2:2006
(cigarette test and match test)
CSE RF 1/75/A, CSE RF 3/77 – Class 1,
F-P-92-507 M1
ÖNorm B1 (slow-burning)/
Q1 (low smoke)

Technische Daten

Material: 100% Polyester Xtreme FR®
Breite: ca. 140 cm
Flächengewicht: ca. 400 g/ftd.M.
Scheuertouren: 100.000 (Martindale)
Brennverhalten: BS 7176:2007 Medium Hazard
BS 5852:2006 Sec. 4
Ignition Source 5
DIN 4102 B1
EN 1021-1:2006, EN 1021-2:2006
(Zigaretten- und Streichholztest)
CSE RF 1/75/A, CSE RF 3/77 – Class 1,
F-P-92-507 M1
ÖNorm B1 (schwer brennbar)/
Q1 (schwach qualmend)

Spécifications techniques

Matériau: 100% Polyester Xtreme FR®
Largeur: env. 140 cm
Poids au mètre carré: env. 400 g/m
Résistance à l'abrasion: 100.000 (test de Martindale)
Propriétés inflammables: BS 7176 : 2007 Medium Hazard
BS 5852 : 2006 Sec. 4
Source d'allumage 5
DIN 4102 B1
EN 1021-1 : 2006, EN 1021-2 : 2006
(source de type cigarette et flamme
simulant une allumette)
CSE RF 1/75/A, CSE RF 3/77 – Classe 1,
F-P-92-507 M1
ÖNorm B1 (difficilement inflammable)/
Q1 (faible dégagement de fumée)

Designo NATURAL LEATHER, ECHTES LEDER, CUIR VÉRITABLE



Technical data

Material: high-quality leather
Thickness: 0,9 - 1,3 mm
Mean dimension: >=5,0 m² depending on the leather
and product batch
Surface: natural full-grain leather with no artificial
embossing
Flaming properties: IMO-Res. A652 (16)
ÖNORM B3825 (flash-resistant)
ÖNORM B3800
DIN 5510-2
BS 5852 Crib 7, BS 5852 Crib 5,
EN 1021-1, EN 1021-2
(cigarette test and match test)

Technische Daten

Material: Qualitativ hochwertiges Leder
Stärke: 0,9 - 1,3 mm,
Durchschnittsmaß: >=5,0 m² je Haut- und Produktionspartie
Oberfläche: naturarbig, ohne künstliche Prägung
Brennverhalten: IMO-Res. A652 (16)
ÖNORM B3825 (schwer entflammbar)
ÖNORM B3800
DIN 5510-2
BS 5852 Crib 7, BS 5852 Crib 5,
EN 1021-1, EN 1021-2
(Zigaretten- und Streichholztest)

Spécifications techniques

Matériau: cuir de qualité élevée
Épaisseur: 0,9 - 1,3 mm
Dimension moyenne: >=5,0 m² en fonction du cuir et du lot de
fabrication
Superficie: à revêtement naturel, pas d'encoches artificielles
Propriétés inflammables: IMO-Res. A652 (16)
ÖNORM B3825 (difficilement inflammable)
ÖNORM B3800
DIN 5510-2
BS 5852 Crib 7, BS 5852 Crib 5,
EN 1021-1, EN 1021-2
(source de type cigarette et flamme
simulant une allumette)

Colours of finishes

Oberflächen

Couleurs des finitions

Napoli



Technical data

Material: Artificial leather
 Width : 137 cm
 Weight: 700 +/-25 g/m²
 Thickness: 1,25 +/-0,15 mm
 Abrasion resistance: ≥ 100.000 (Martindale)
 Flaming properties: DIN 4102 B2
 DIN EN 1021 / Parts 1+2 (Cigarette and match test)
 DIN 53 438
 DIN 75 200
 ÖNorm B 3825, Gruppe 1 (slow-burning)
 ÖNorm B 3800 Part 1 Q1 (low smoke)

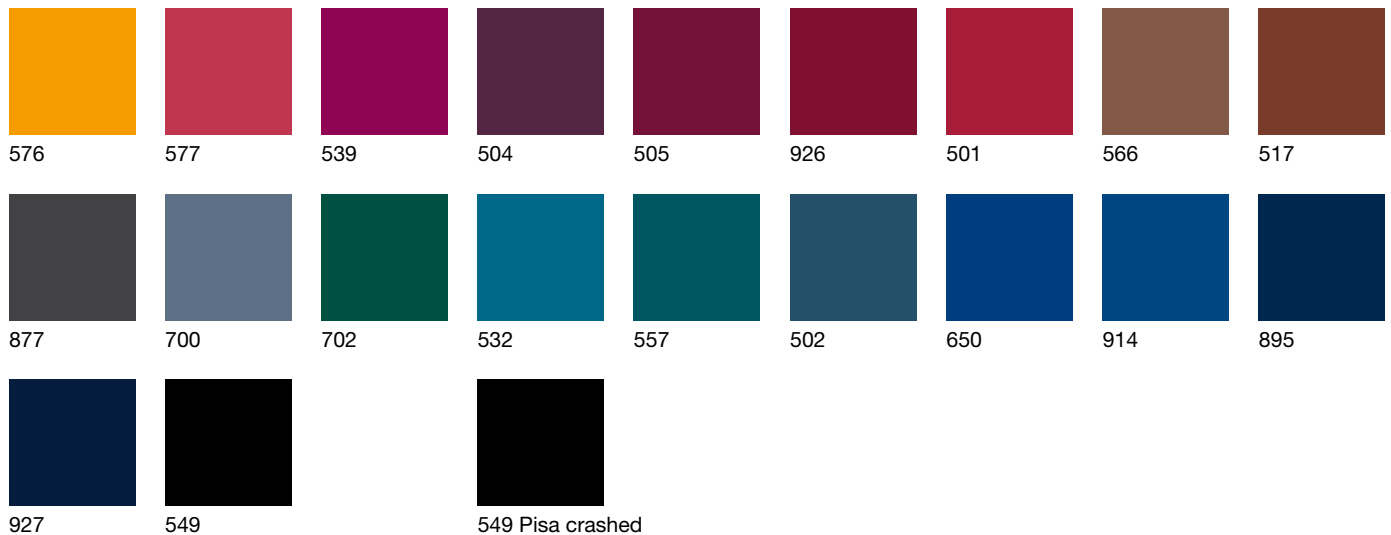
Technische Daten

Material: Kunstleder
 Breite: 137 cm
 Flächengewicht: 700 +/-25 g/m²
 Stärke: 1,25 +/-0,15 mm
 Scheuertouren: ≥ 100.000 (Martindale)
 Brennverhalten: DIN 4102 B2
 DIN EN 1021 / Teil 1+2 (Zigaretten- und Streichholztest)
 DIN 53 438
 DIN 75 200
 ÖNorm B 3825, Gruppe 1 (schwer brennbar)
 ÖNorm B 3800 Teil 1 Q1 (schwach qualmend)

Spécifications techniques

Matériau : Cuir artificiel
 Largeur : 137 cm
 Poids au mètre carré : 700 +/-25 g/m²
 Epaisseur : 1,25 +/-0,15 mm
 Résistance à l'abrasion : ≥ 100.000 cycles (test de Martindale)
 Propriétés inflammables : DIN 4102 B2
 DIN EN 1021 / Part 1+2 (source de type cigarette et flamme simulant une allumette)
 DIN 53 438
 DIN 75 200
 ÖNorm B 3825, Groupe 1 (difficilement inflammable)
 ÖNorm B 3800 Part 1 Q1 (faible dégagement de fumée)

Pisa + Pisa crashed



Technical data

Material: 100% PES Trevira CS
 Width : approx. 140 cm
 Weight: approx. 200/220 g/m²
 Abrasion resistance: 50.000/40.000 (Martindale test)
 Flaming properties: M1
 B1
 Medium Hazard: BS 5852 : 1990 source 5
 DIN EN 1021 1+2 (cigarette test and match test)
 BS 7176 : 1995
 I.M.O. A471 (12), A563 (14) / A652 (16)

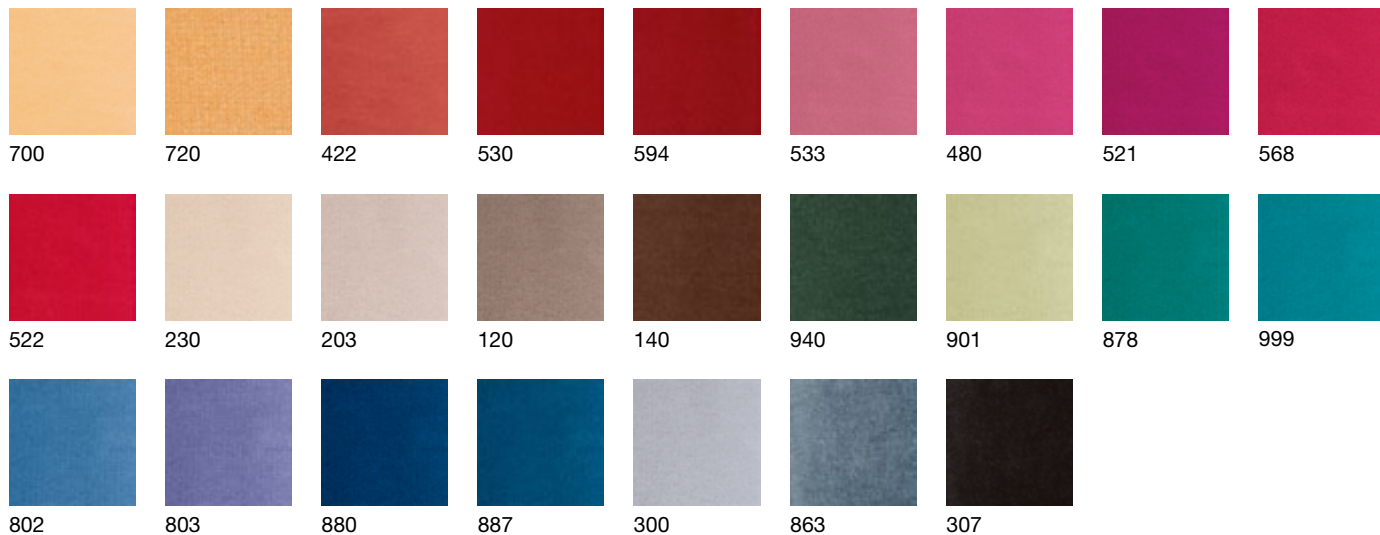
Technische Daten

Material: 100 % PES Trevira CS
 Breite: ca. 140 cm
 Flächengewicht: ca. 200/220 g/ftd.M.
 Scheuertouren: 50.000/40.000 (Martindale)
 Brennverhalten: M1
 B1
 Medium Hazard: BS 5852 : 1990 source 5
 DIN EN 1021 / Teil 1+2 (Zigaretten- und Streichholztest)
 BS 7176 : 1995
 I.M.O. A471 (12), A563 (14) / A652 (16)

Spécifications techniques

Matériau : 100 % PES Trevira CS
 Largeur : env. 140 cm
 Poids à mètre carré : env. 200/220 g/m²
 Résistance à l'abrasion : 50.000/40.000 (test de Martindale)
 Propriétés inflammables : M1
 B1
 Medium Hazard: BS 5852 : 1990 source 5
 DIN EN 1021 1+2 (source de type cigarette et flamme simulant une allumette)
 BS 7176 : 1995
 I.M.O. A471 (12), A563 (14) / A652 (16)

Treviso



Technical data

Material: 100% Polyester Trevira CS
 Thickness: 0,9 - 1,3 mm
 Weight: approx. 580 g/m.
 Abrasion resistance: 75.000 (Martindale)
 Flaming properties: DIN 4102 B1
 ÖNORM B3820
 F-NON FEU M1
 I.M.O. A471 (12), A563 (14) / A652 (16)

Technische Daten

Material: 100% Polyester Trevira CS
 Stärke: 0,9 - 1,3 mm
 Flächengewicht: ca. 580 g/ftd.M.
 Scheuertouren: 75.000 (Martindale)
 Brennverhalten: DIN 4102 B1
 ÖNORM B3820
 F-NON FEU M1
 I.M.O. A471 (12), A563 (14) / A652 (16)

Spécifications techniques

Matériau : 100% Polyester Trevira CS
 Largeur : 0,9 - 1,3 mm
 Poids à mètre carré : env. 580 g/m.
 Résistance à l'abrasion : 75.000 (test de Martindale)
 Propriétés inflammables : DIN 4102 B1
 ÖNORM B3820
 F-NON FEU M1
 I.M.O. A471 (12), A563 (14) / A652 (16)