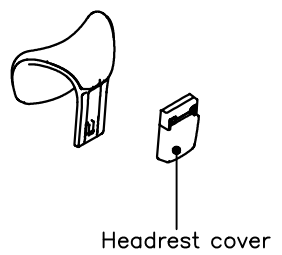
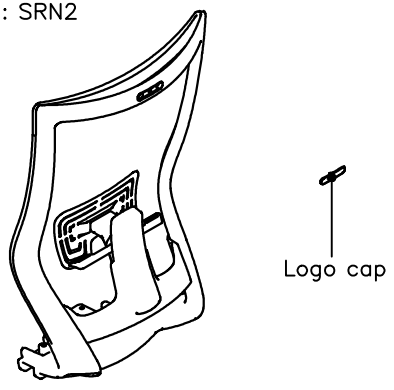


① Head : ALE1



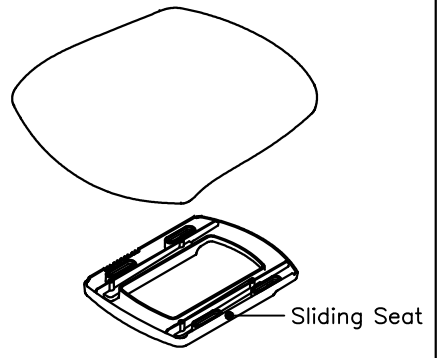
Headrest cover

② Back : SRN2



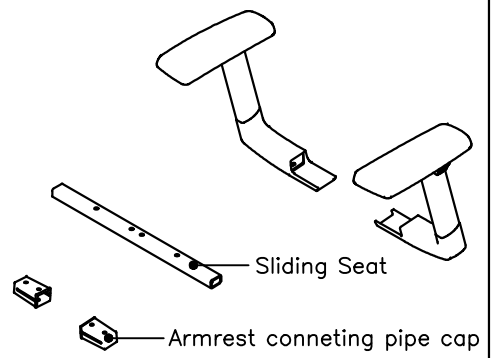
Logo cap

③ Seat : ALE3



Sliding Seat

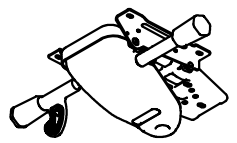
④ Armrest : DHA-930(B)L / DHA-930(B)R



Sliding Seat

Armrest connecting pipe cap

⑤ Mechanism : DAW6-2110



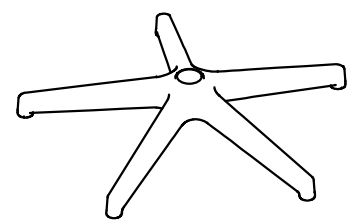
⑥ Gas lift : B2-108-435192BBB



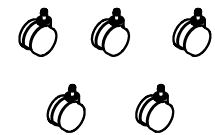
Siren



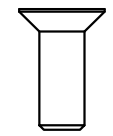
⑦ Base : DAW7-0106



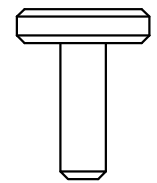
⑧ Caster : DAW8-0201



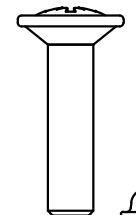
⑨ 6*16(2EA)



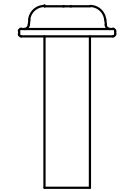
⑩ 6*18(4EA)



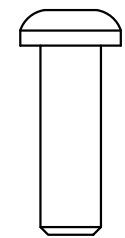
⑪ 6*25(4EA)



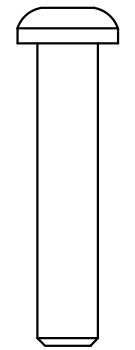
⑫ 6*20(4EA)



⑬ 8*25(2EA)

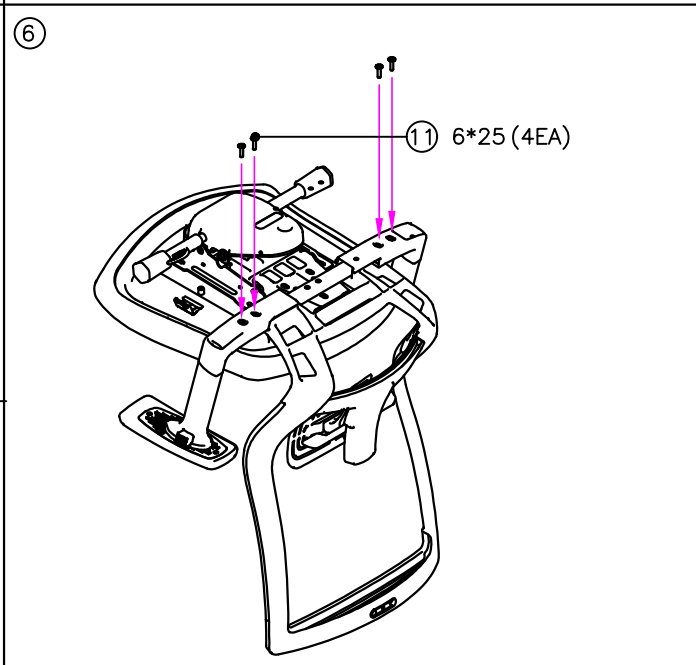
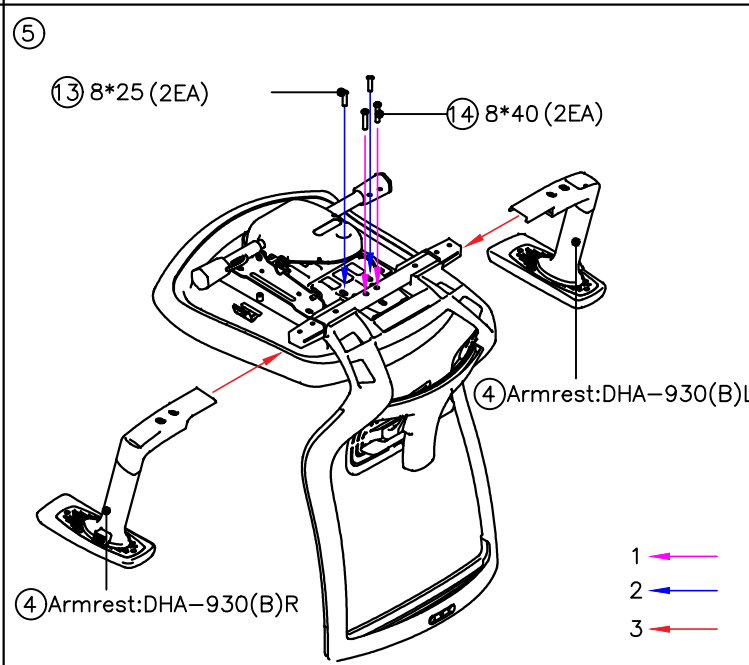
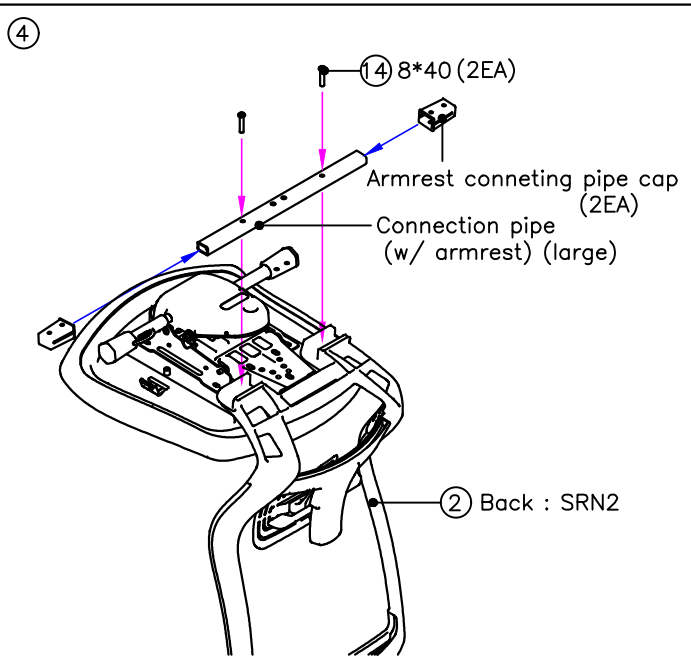
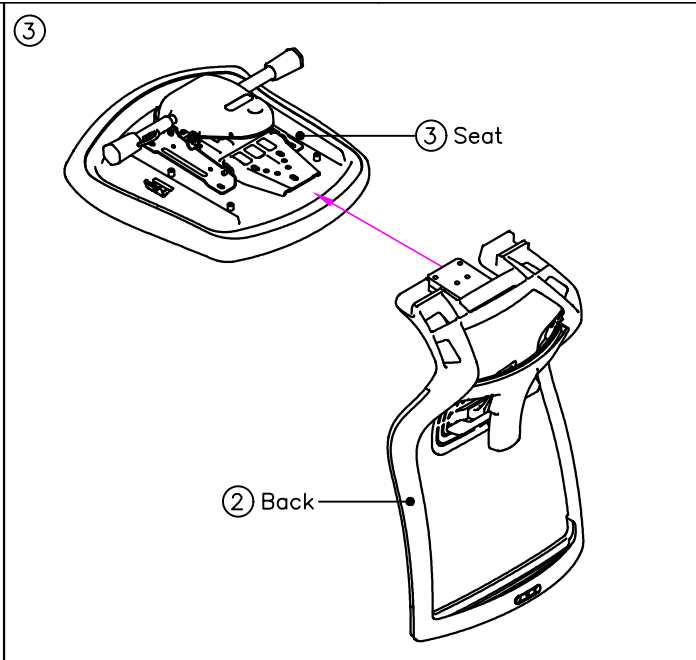
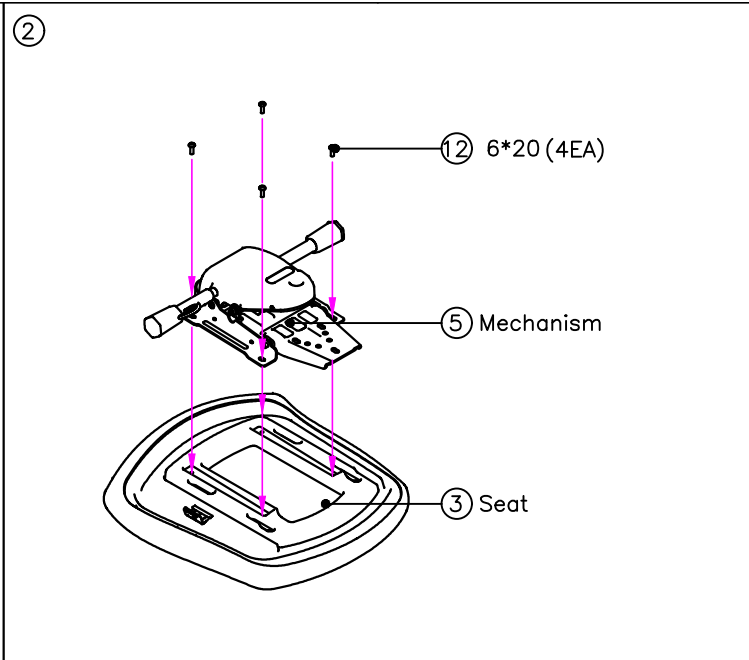
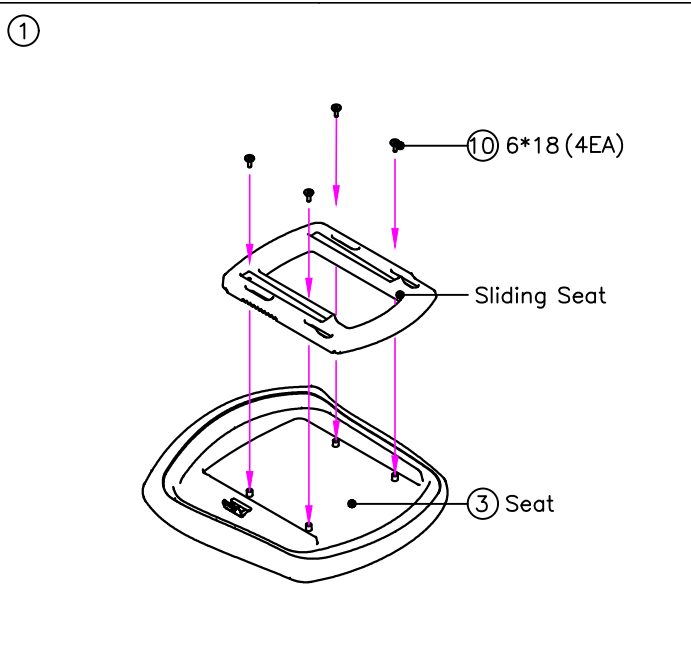


⑭ 8*40(4EA)



NOTE

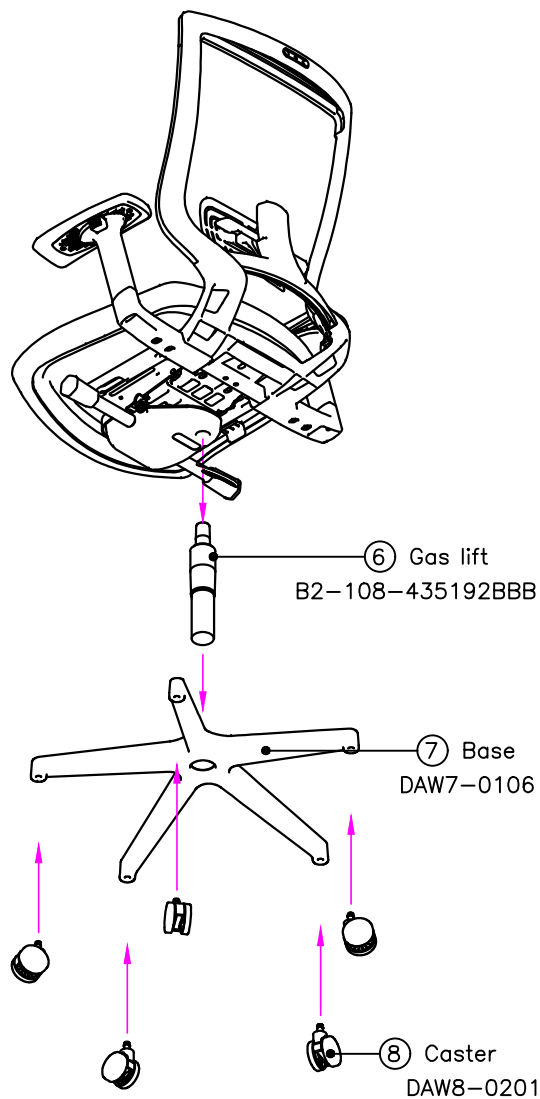
Title	Siren	
Model		
Date	2018. 06. 29.	
Unit	mm	Scale
		1 / 15



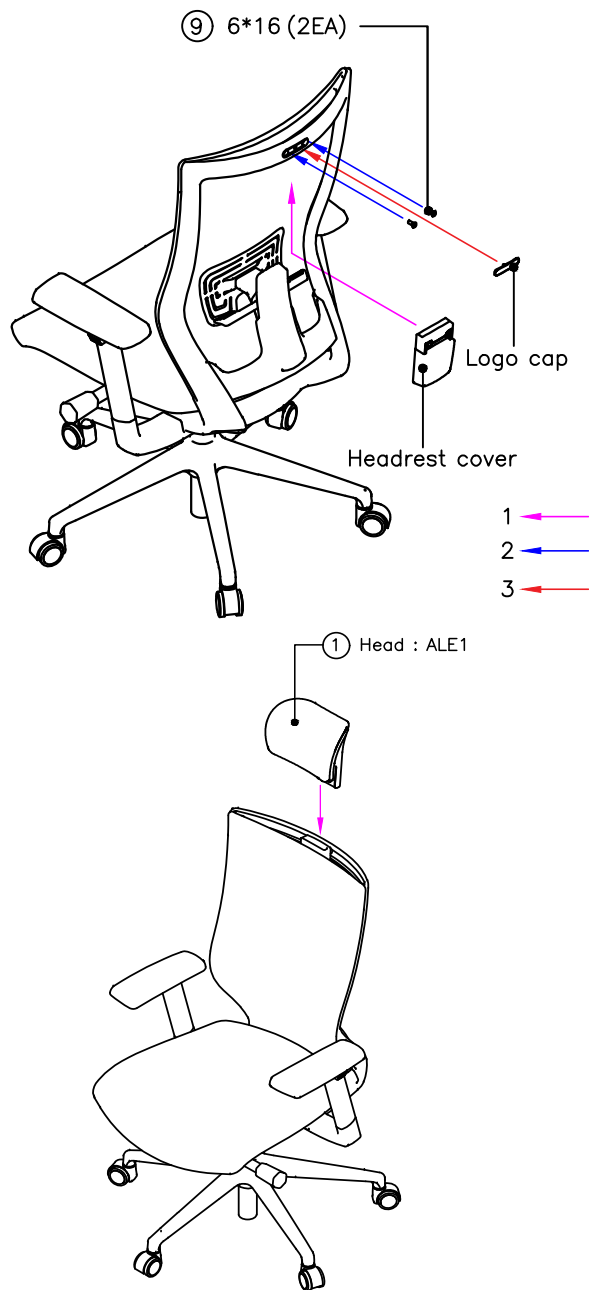
NOTE

Title	Siren	
Model		
Date	2018. 06. 29.	
	Unit	Scale
	mm	1 / 15

7



8



9

Kėdė buvo kruopščiai pagaminta ir prieš pristatymą kruopščiai patikrinta, kad atitiktų keliamus standartus bei griežtus kokybės ir saugos reikalavimus.

Naudojimo ir priežiūros instrukcija

- Kėdė skirta naudoti tik sausose vidaus patalpose ant lygių grindų.
- Kėdė yra skirta tik naudoti sėdėjimui - vienam asmeniui.
- Draudžiama ant kėdės stovėti, klupėti.
- Pakliuvus ant kėdės nešvarumams, nedelsiant juos nuvalyti.
- Kėdė galima valyti sausa arba drėgna ir švelnia šluoste. Draudžiama naudoti chemines medžiagas.
- Jeigu sėdėjimo metu pajaučiate bet kokių dalių klibėjimą, atsilaisvinimą reikia nedelsiant šias dalis priveržti. Ne rečiau kaip kas 3 mėn. patikrinkite ar gerai priveržti visi varžtai ir kėdė yra stabili.
- Saugokite kėdę nuo drėgmės ir mechaninių pažeidimų.
- Kėdė naudotis draudžiama jei bet kokia jos dalis yra sulūžusi ar pamesti varžtai.



NOTE

Title	Siren	
Model		
Date	2018. 06. 29.	
	Unit	Scale
	mm	1 / 15